



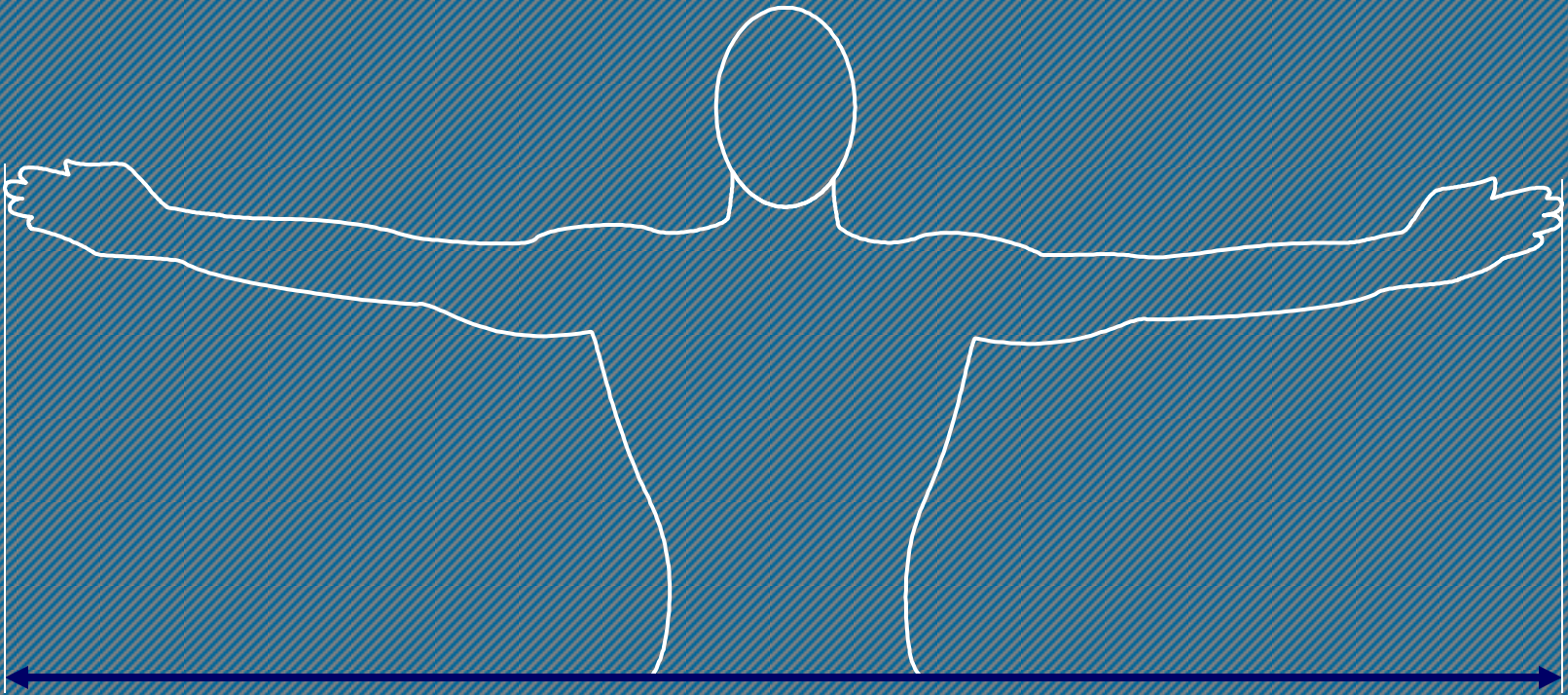
www.ipem.sp.gov.br



SISTEMA INTERNACIONAL DE UNIDADES - SI

- **O**RIGENS DO SISTEMA
- **U**NIDADES DE BASE
- **M**ÚLTIPLOS E SUBMÚLTIPLOS
- **G**RAFIA DOS NOMES E SÍMBOLOS

• **O** RIGENS UNIDADES ANTIGAS
o homem como medida



• **BRAÇA**

• SISTEMA INTERNACIONAL DE UNIDADES - SI

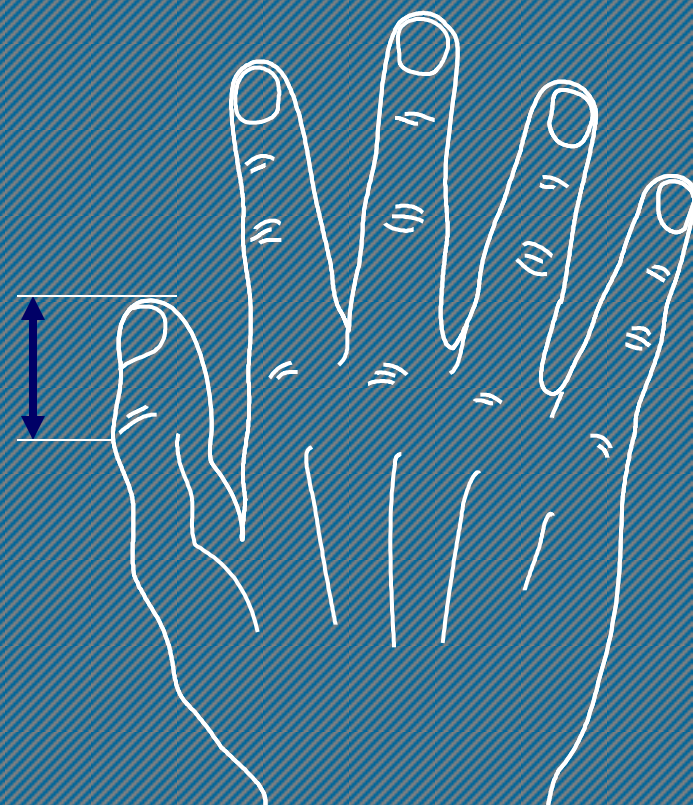
• ORIGENS UNIDADES ANTIGAS

o homem como medida



• PÉ

• POLEGADA



• SISTEMA INTERNACIONAL DE UNIDADES - SI

• ORIGENS SISTEMA MÉTRICO DECIMAL *constante natural*

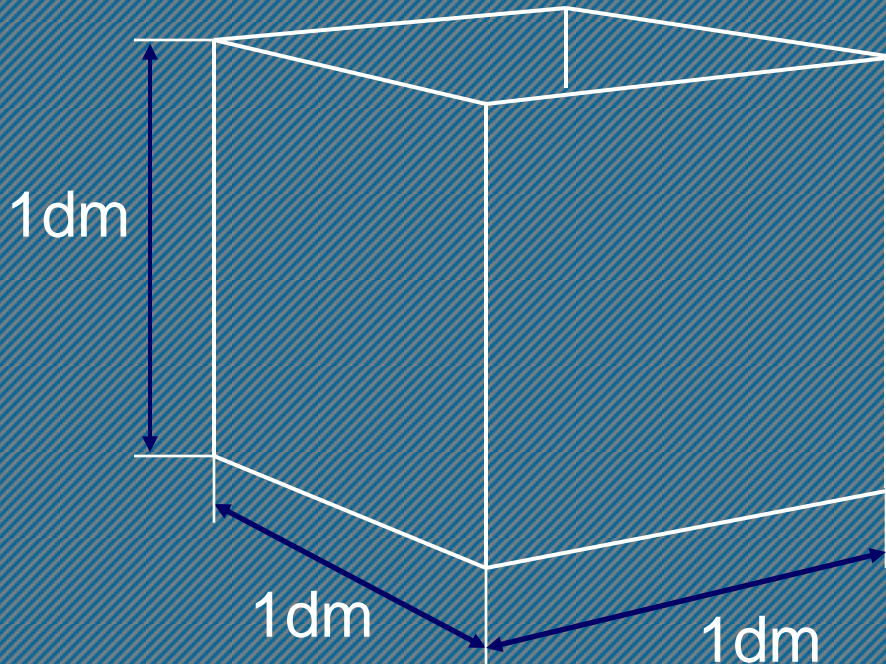


METRO.

Décima milionésima parte
do quarto do meridiano terrestre

• SISTEMA INTERNACIONAL DE UNIDADES - SI

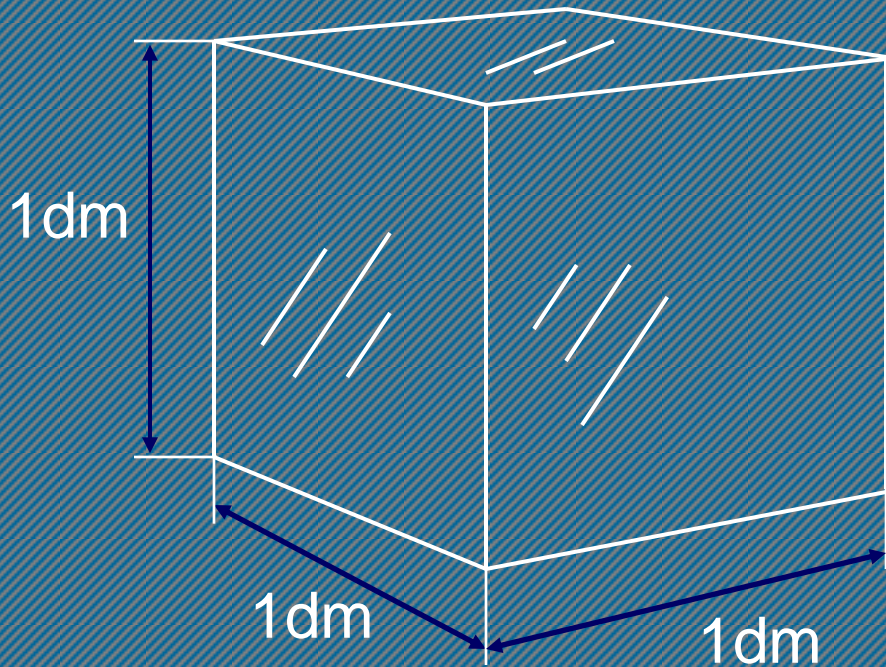
• ORIGENS SISTEMA MÉTRICO DECIMAL *constante natural*



LITRO.

Um decímetro (décima parte do metro) cúbico.

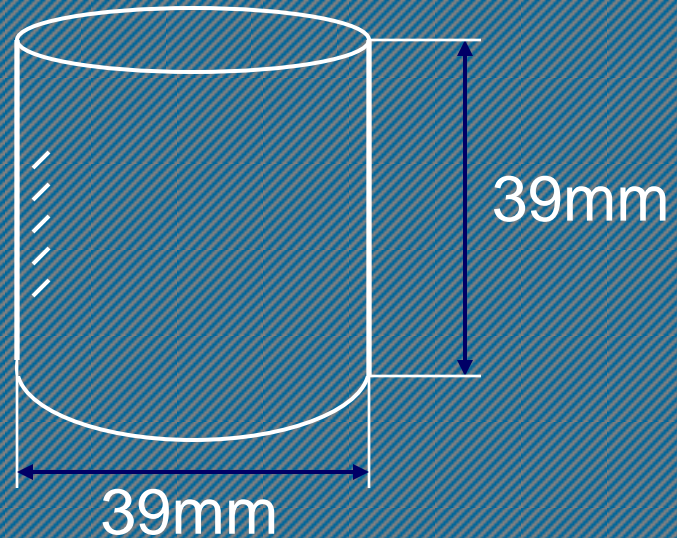
• ORIGENS SISTEMA MÉTRICO DECIMAL *constante natural*



QUILOGRAMA.

Um decímetro cúbico
de água pura a 4,4°C.

Cilindro de
platina iridiada.



• SISTEMA INTERNACIONAL DE UNIDADES - SI

• **O**RIGENS SISTEMA MÉTRICO DECIMAL *características*

• **R**EPRODUTIBILIDADE - universal

• **C**OERÊNCIA - relação entre as unidades

• **C**ONVERSÃO - decimal

• SISTEMA INTERNACIONAL DE UNIDADES - SI

• **ORIGENS** SISTEMA MÉTRICO DECIMAL *cronologia*

• **1799** - sancionado na França

• **1862** - adotado no Brasil pela Lei Imperial 1.157 de 26/06

• **1867** - chegada dos padrões ao Brasil

• **1875** - criação do BIPM - Dept^o. Int^{al}. de Pesos e Medidas

• **1960** - criado o Sistema Internacional de Unidades - SI

• **1988** - ratificado uso do SI: Resolução CONMETRO 12/88

• SISTEMA INTERNACIONAL DE UNIDADES - SI

• UNIDADES DE BASE

• **quilograma** - massa

• **metro** - comprimento

• **segundo** - tempo

• **ampère** - corrente elétrica

• **kelvin** - temperatura termodinâmica

• **mol** - quantidade de matéria

• **candela** - intensidade luminosa

MÚLTIPLOS E SUBMÚTIPLoS

fator	nome	símbolo	exemplos		
10^9	giga	G	Gm	Gg	GL
10^6	mega	M	Mm	Mg	ML
10^3	quilo	k	km	kg	kL
10^2	hecto	h	hm	hg	hL
10	deca	da	dam	dag	daL

unidade

fator	nome	símbolo	exemplos		
10^{-1}	deci	d	dm	dg	dL
10^{-2}	centi	c	cm	cg	cL
10^{-3}	mili	m	mm	mg	mL
10^{-6}	micro	μ	μ m	μ g	μ L
10^{-9}	nano	n	nm	ng	nL

• MODO DE SE ESCREVER *as unidades do SI*

nome	símbolo
quilograma	kg
metro	m
metro quadrado	m ²
metro cúbico	m ³
litro	L
segundo	s
volt	V
grau Celsius	°C

• SISTEMA INTERNACIONAL DE UNIDADES - SI *Resolução CONMETRO 12/88*

• MODO DE SE ESCREVER *o nome da unidade SI*

em letra minúscula

quilograma, metro cúbico, newton

grau Celsius

em título

QUILOGRAMA, Metro Cúbico, NEWTON

plural: + s (não segue regras de português)

segundos, metros quadrados, pascals-segundos
gramas por metro cúbico, lux, farads, decibels, ampères

ver: www.ipem.sp.gov.br

• SISTEMA INTERNACIONAL DE UNIDADES - SI *Resolução CONMETRO 12/88*

• MODO DE SE ESCREVER *o símbolo da unidade SI*

invariável: não é abreviatura.

metro
quilograma
hora

m
kg
h

m. ; mtr.
kg. ; kgr.
h. ; hr.

▶ **errado**

não tem plural.

5m
2kg
8h

cinco metros
dois quilogramas
oito horas

5ms
2kgs
8hs

▶ **errado**

não é expoente.

250m
10g
2mg

250^m
10^g
2^{mg}

▶ **errado**

• SISTEMA INTERNACIONAL DE UNIDADES - SI

Resolução CONMETRO 12/88

• MODO DE SE ESCREVER

• unidade composta

quilômetro por hora
km/h

quilômetro / h
km / hora

▶ *errado*

• o prefixo “quilo”

quilograma; kg

quilo; k

▶ *errado*

quilômetro
quilograma
quilolitro

kilômetro
kilograma
kilolitro

▶ *errado*

• o grama

dois quilogramas; quinhentos miligramas;
duzentos e dez gramas; oitocentos e um gramas;

• SISTEMA INTERNACIONAL DE UNIDADES - SI *Resolução CONMETRO 12/88*

• MODO DE SE ESCREVER

medidas de tempo

9h 25min 6s

09: 25h
9h 12' 6"

▶ **errado**

resultado de uma medição

valor numérico *prefixo da unidade*

250,8 cm

espaço de até um caractere *unidade*

• SISTEMA INTERNACIONAL DE UNIDADES - SI *Resolução CONMETRO 12/88*

• PRONÚNCIA DO NOME

o acento tônico recai sobre a unidade:

micrometro; hectolitro

milisegundo; centigrama

exceções

quilômetro; hectômetro;

decâmetro; decímetro;

centímetro e milímetro

OUVIDORIA
0800-130522
ouvidor-ipem@ipem.sp.gov.br



Assessoria Técnica de Divulgação
e Publicações do IPEM-SP


www.ipem.sp.gov.br



GOVERNO DO ESTADO DE
SÃO PAULO
RESPEITO POR VOCÊ

Secretaria de Estado da
Justiça e da Defesa da Cidadania
RESPEITO POR VOCÊ



The logo for NAVETRON features the word "NAVETRON" in a bold, black, sans-serif font. To the right of the text is a blue graphic element consisting of a curved arrow that starts below the text and points upwards and to the right, ending in a blue arrowhead.

NAVETRON

Menezes, Thiago Fontes.
Engenharia - NAVETRON

e-mail: menezes@navetron.com

Cel: +55 (11) 8144 - 6011

Tel: +55 (11) 2365 - 8624

Nextel: 121 * 10 23 62

website: www.navetron.com